

DISPLAY | Banchi esposizione

DISPLAY VERTICALI REFRIGERATI ▶ BANCO SERVIZIO ASSISTITO ▶ STATICO

WTE 100

MADE IN ITALY



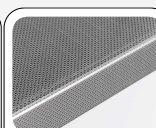
DETTAGLI



Luce interna LED



Termostato Digitale



Piano lavoro in acciaio



Zona esposizione in acciaio Inox



Porte scorrevoli posteriori

CARATTERISTICHE GENERALI

Banco refrigerato per servizio assistito	•
Piano lavoro in acciaio	•
Zona esposizione in acciaio Inox	•
Refrigerazione statica	•
Evaporatore con copertura anti-corrosione	•
Sbrinatorio automatico a fermata compressore	•
Termostato digitale con allarme "Apertura porta" e di "Alta temperatura"	•
Struttura cappello in vetro dritto temperato	•
Ripiano intermedio in vetro non refrigerato	•
Luce interna LED (Con interruttore indipendente)	•
Vasca coibentata con schiumatura ad acqua	•
N.4 Piedini regolabili	•
Classe energetica: -	•

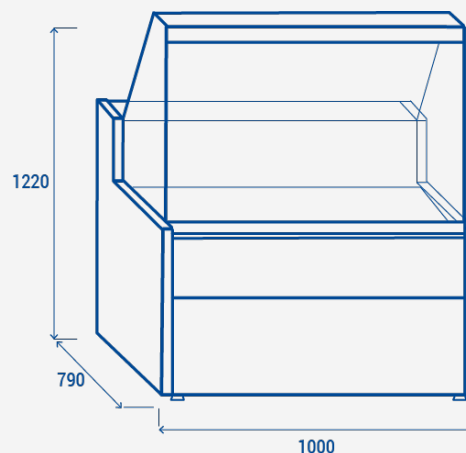
SPECIFICHE TECNICHE

Capacità	107 L
Temperatura	M2 (-1°C-+7°C)
Consumo	2 kWh/24h
Potenza Nominale	193 W
Rumorosità	58 dB(A)
Peso Netto	124 Kg
Peso Lordo	151 Kg
Dimensioni Esterne (LxPxH mm)	1000x790x1220
Dimensioni Interne (LxPxH mm)	900x500x220
Dimensioni Imballo (LxPxH mm)	1100x850x1130
Quantità di carico 20'/40'/40'HQ	24/52/52

CERTIFICAZIONI

CE RoHS

INGOMBRO PRODOTTO



COOL HEAD EUROPE
We make the world a cooler place



www.coolheadeurope.com